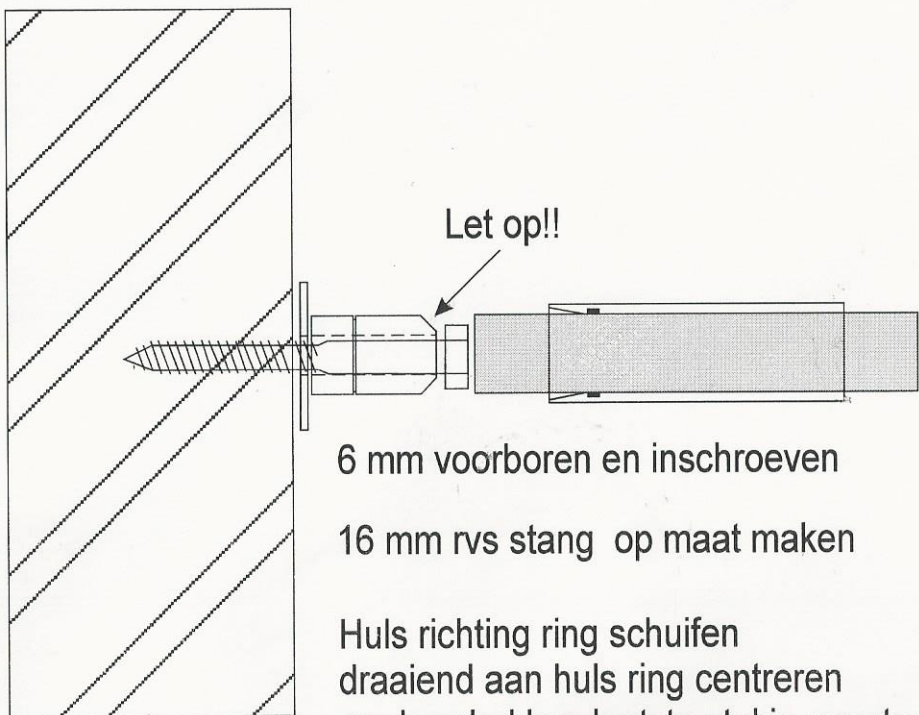


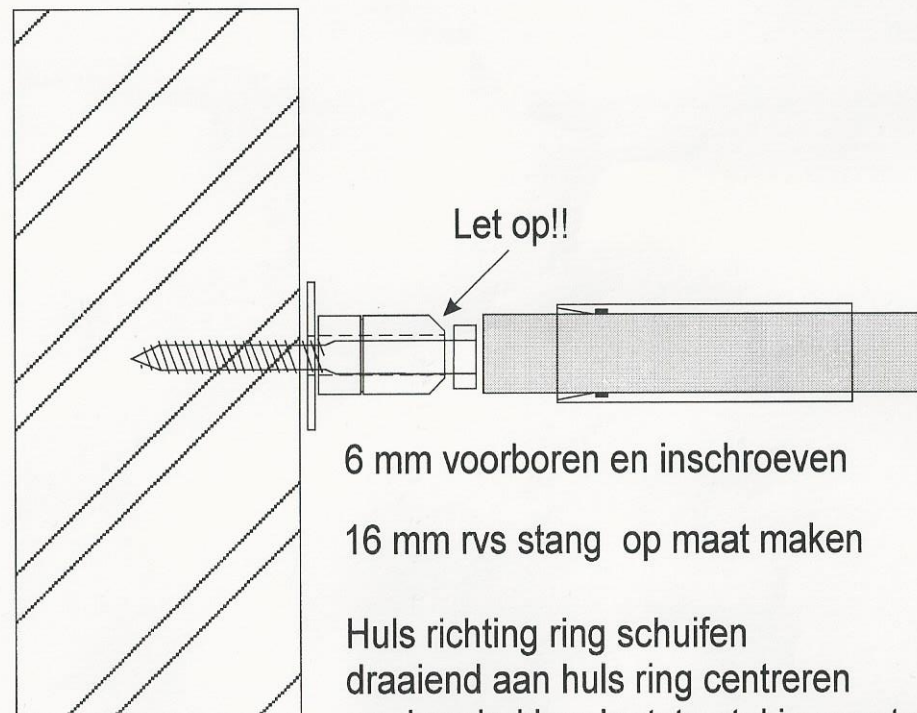
Montage handleiding  
Barrière voorzieningen  
Bar-klik In de Dag



6 mm voorboren en inschroeven  
16 mm rvs stang op maat maken

Huls richting ring schuiven  
draaiend aan huls ring centreren  
en doordrukken laatste stukje eventueel  
met steeksleutel 16 en een tikje met  
de hamer zodat de huls op zijn plaats komt  
en de ring de twee verbind

Montage handleiding  
Barrière voorzieningen  
Bar-klik In de Dag



6 mm voorboren en inschroeven  
16 mm rvs stang op maat maken

Huls richting ring schuiven  
draaiend aan huls ring centreren  
en doordrukken laatste stukje eventueel  
met steeksleutel 16 en een tikje met  
de hamer zodat de huls op zijn plaats komt  
en de ring de twee verbind